

SCREENBEE SB 15.44H

Mobile, kompakte Trommelsiebmaschine mit Hakenlift

1500 mm Durchmesser. / 4300 mm

Automatisches
Zentralschmiersystem SKF Deutschland - Standard

Hakenliftsystem

Hydraulische
Klappförderer

Digitales Steuerungssystem
über ein integriertes 7-Zoll-Farbdisplay
HMI-Anzeige

Hybrid/Elektro/
Einbauaggregat Pramac GBW
15Y und Pramac GBW 22Y
Yanmar-Motor Tier 6

Vier hydraulische Teleskopbeine –
optional

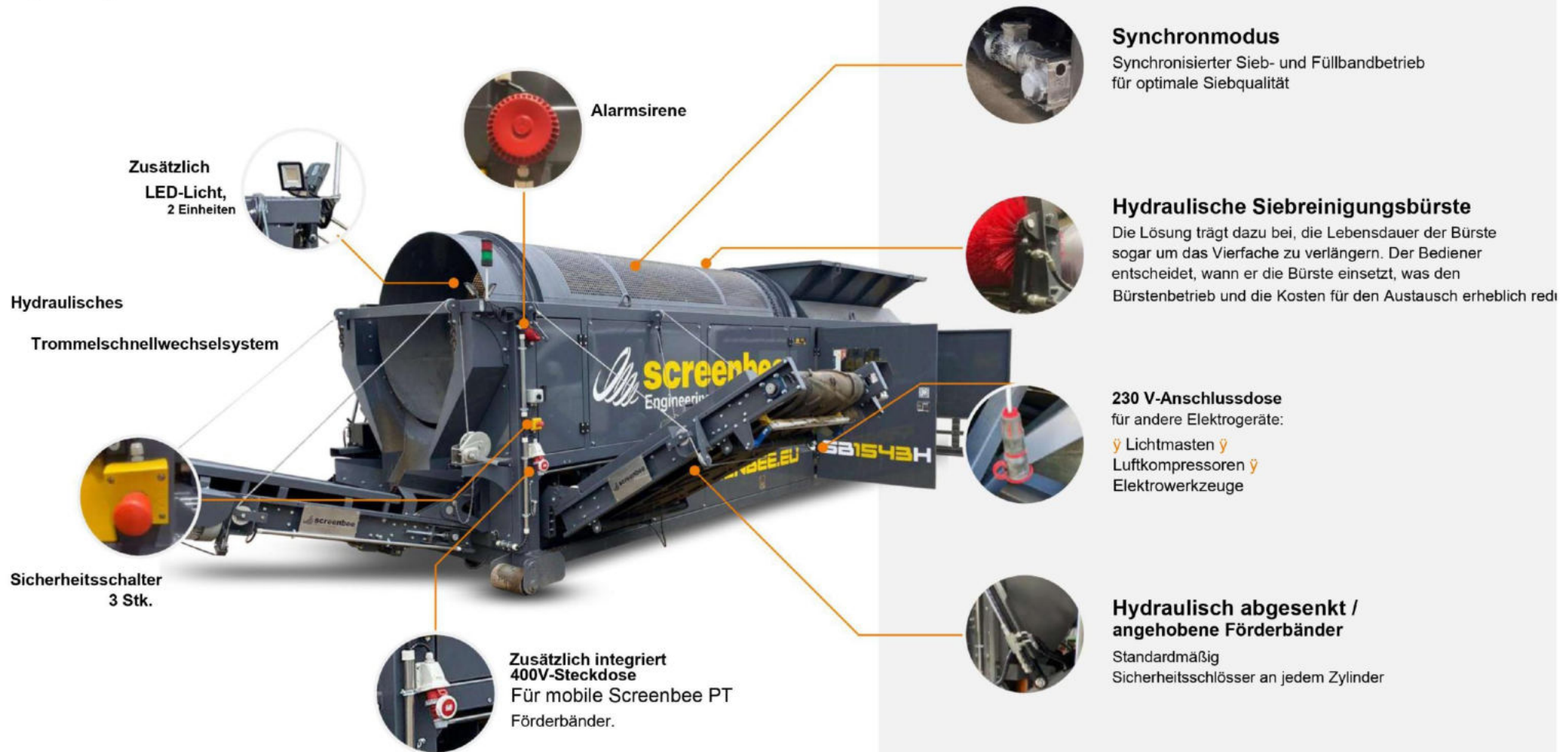


Drahtlose Fernbedienung



SCREENBEE SB 15.44H

Mobile, kompakte Trommelsiebmaschine mit Hakenlift



Synchronmodus

Synchronisierter Sieb- und Füllbandbetrieb für optimale Siebqualität

Hydraulische Siebreinigungsbürste

Die Lösung trägt dazu bei, die Lebensdauer der Bürste sogar um das Vierfache zu verlängern. Der Bediener entscheidet, wann er die Bürste einsetzt, was den Bürstenbetrieb und die Kosten für den Austausch erheblich reduziert.

230 V-Anschlussdose für andere Elektrogeräte:

- ☞ Lichtmasten ☞
- ☞ Luftkompressoren ☞
- ☞ Elektrowerkzeuge

Hydraulisch abgesenkt / angehobene Förderbänder

Standardmäßig
Sicherheitsschlösser an jedem Zylinder

SCREENBEE SB 15.44H Mobile, kompakte Trommelsiebmaschine mit Hakenlift

DIMENSIONEN UND GEWICHT

↯ Länge (Arbeit): 9300 mm ↯ Breite (Arbeit): 4200 mm ↯ Länge (Transport): 7960 mm ↯ Breite (Transport): 2450 mm ↯ Höhe (Transport): 3100 mm ↯ Gewicht: 7500 kg

KAPAZITÄTEN ↯

Dieseltankkapazität: 51 l / Aggregat ↯ Kapazität – Feeder: 3,7 cbm

SIEBTROMMEL ↯

Trommelgröße: 1500 mm Durchmesser. X 4300 mm

↯ Trommelsystem: Kettenantrieb über 200 Ø Stützräder
Antriebssystem: - NORD 3,0 KW SK9022.1 ↯

Geschwindigkeit einstellbar: Inklusive ↯

Siebbetriebsgeschwindigkeitsbereich: 0 bis 17 U/min ↯

Hydraulische Reinigungsbürste: Inklusive

TRIEBWERK

↯ ELEKTRISCH/HYBRID-Stromversorgung ↯

Aggregat: Pramac GBW 15 Yanmar/
Pramac GBW 22 Yanmar

ELEKTRIK:

↯ Steuerungssystem über Winetek 7-Zoll-HMI-Farbdisplay mit Sreebee Syncro Ver 3.0 Software

↯ Eingebauter elektrischer Schaltschrank in Standard-IP 66 ↯ Not-Aus-

Taster: 3 Stk. ↯ Start sirene: Inklusive ↯ LED-

Licht: Inklusive 2 Einheiten ↯

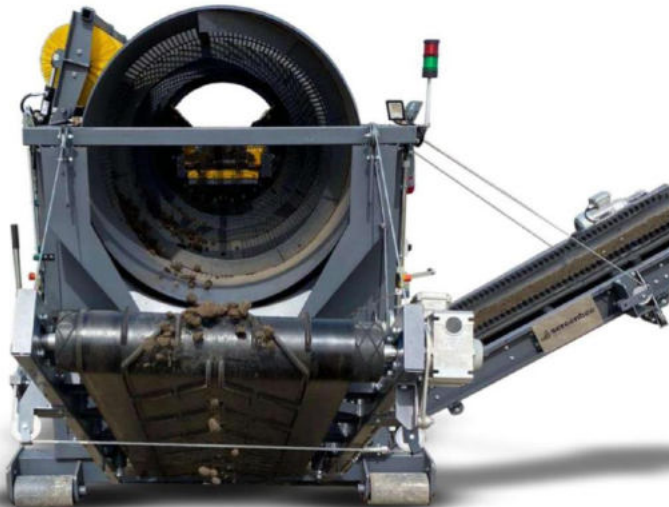
Zusätzliche Außensteckdose zum

Anschließen

Mobile Förderbänder der Screenbee PT-Serie

↯ Zusätzliche Außensteckdose 230V ↯

Funksteuerschienen: Drahtloses RC-System von Tele Radio /in Option



ZUFÜHRUNGSFÖRDERER

↯ Bandbreite: 550 mm

↯ Riemenspezifikation: 5-lagiger 6-mm-Abdeckungs-Flach- oder Chevron-Riemen
Antriebstrommeldurchmesser: - 190 mm gummiert

↯ Hecktrommeldurchmesser: 180

mm ↯ Getriebe: NORD 1,1 KW SK9032

ÜBERGROSSER PRODUKTFÖRDERER

↯ Haldenhöhe: 1258 mm ↯ Riemenbreite:

800 mm ↯ Riemenspezifikation:

4-lagiger 5-mm-Chevron-Riemen ↯ Antriebstrommeldurchmesser:

190 mm ↯ Heckantriebsdurchmesser:

80 mm ↯ Antriebssystem: NORD

1,1 KW SK1Si63BD

FEINSTOFFFÖRDERER NR 1 (unter der

Trommel)

↯ Bandbreite: 1000 mm

↯ Riemenspezifikation: 4-lagiger 5-mm-Flachriemen ↯

Antriebstrommeldurchmesser: 190

mm ↯ Endtrommeldurchmesser:

180 mm ↯ Antriebssystem: NORD 1,5 KW SK1Si75 BD

FEINSTOFFFÖRDERER NR. 2

(Außenseitenfaltung) ↯

Haldenhöhe: 1590 mm ↯ Gurtbreite:

800 mm

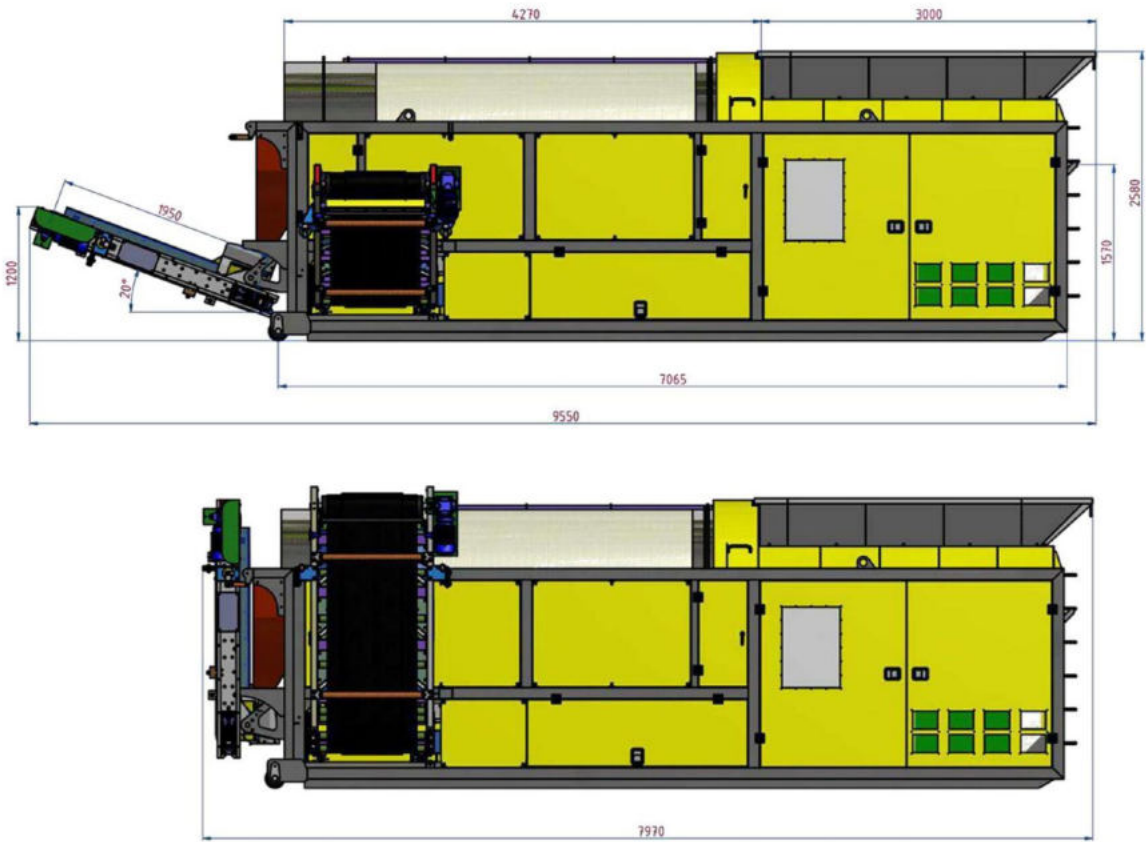
↯ Riemenspezifikation: 4-lagiger 5-mm-Chevron-Riemen

Antriebstrommeldurchmesser: - 190 mm

↯ Hecktrommeldurchmesser: 180

mm ↯ Antriebssystem: NORD 1,5 KW SK1Si75 BD

SCREENBEE SB 15.44H Mobile, kompakte Trommelsiebmaschine mit Hakenlift



Standard Version

