

PL SG



BANKETTFRÄSEN UNTER LEITPLANKEN

PL SG

Die Fräse PL SG ist für das Abtragen von Asphalt oder Beton unter Leitplanken konzipiert und verfügt über eine Klappe mit Stützkufe, einen verschiebbaren Anschlag an der Oberseite der Wand (zur Abstützung auf der Leitplanke), eine Tiefeneinstellung und einen hydraulischen Seitenverschub. Möglichkeit der Montage des Förderbandes für den Fall, dass das Fräsgut aus dem Aushub entfernt werden muss, so dass dieser sauber bleibt.

VIDEO ANSEHEN

Scannen Sie den
QR-Code mit
Ihrem Smartphone



Auf Wunsch sind austauschbare
Frästrommeln verschiedener
Breite erhältlich.



Hydraulischer
Seitenverschub

Hydraulische
Tiefeneinstellung

Scannen Sie den
QR-Code mit
Ihrem Smartphone



TECHNISCHE DATEN

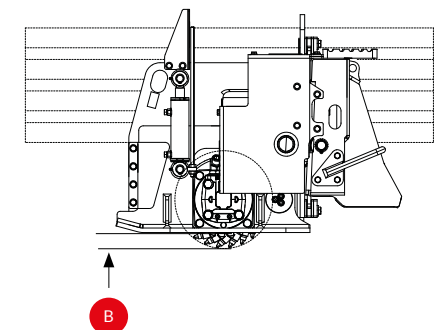
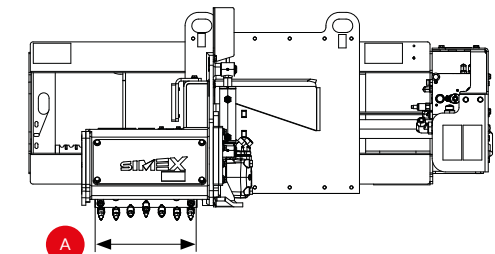
PL SG

Breite der Standardtrommel A	mm inch	350 14
Frästiefe B	mm inch	0 - 150 0 - 6
Einstellung der Frästiefe		mechanisch / hydraulisch optional
Seitenverschub		Hydraulisch
Einsatzgewicht (1)	kg lbs	715 1570
Einsatzgewicht mit Förderband (*) (1)	kg lbs	910 2000
Geforderte Ölmenge	l/min gpm	75 - 140 18 - 38
Max. Öldruck	BAR psi	310 4500

(1) Dem Anwender unterliegt der Nachweis, ob die Eigenschaften des Trägergeräts auf das Gewicht und die Merkmale des gewählten Anbaugeräts abgestimmt sind.

(*) Optional

Jegliche Haftung für die bereitgestellten Informationen ausgeschlossen. Technische Änderungen vorbehalten.



Förderband der PL SG, das Fräsgut zur Seite abwirft

