

CHD



2,5 - 15 TON

KETTENFRÄSEN

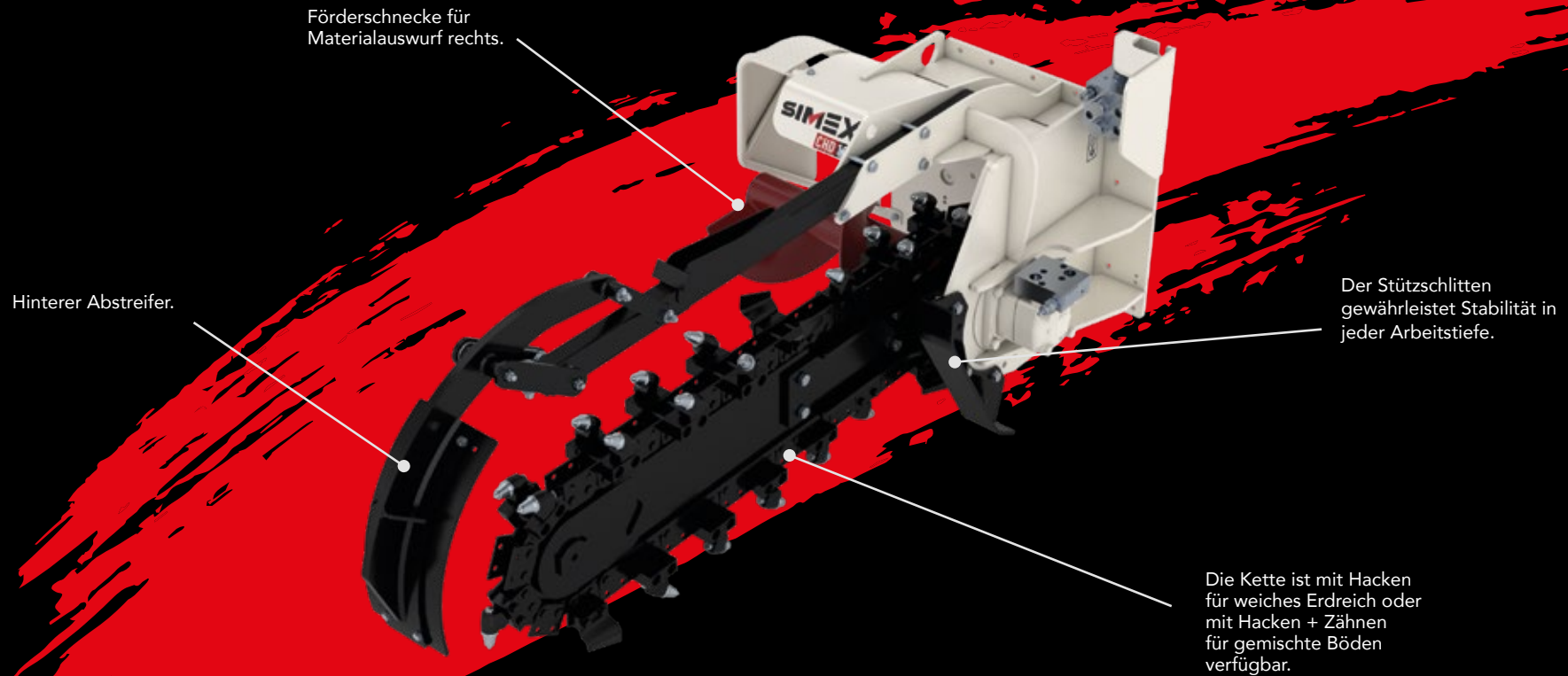
CHD 90SB | CHD 120SB | CHD 90B
CHD 120B | CHD 150B

FÜR BAGGERARME

Die Kettenfräsen CHD für Bagger sind zum Ausfräsen von Gräben definierter Kontur im Erdreich entwickelt. Die rechts liegende Förderschnecke und die Entleervorrichtung sorgen immer für saubere Gräben. Die Modelle 90S B und 120S B sind für weiche Böden geeignet.

VIDEO ANSEHEN

Scannen Sie den QR-Code mit Ihrem Smartphone



Förderschnecke für
Materialauswurf rechts.

Hinterer Abstreifer.

Der Stützschlitten
gewährleistet Stabilität in
jeder Arbeitstiefe.

Die Kette ist mit Hacken
für weiches Erdreich oder
mit Hacken + Zähnen
für gemischte Böden
verfügbar.

Scannen Sie den QR-Code mit Ihrem Smartphone



TECHNISCHE DATEN	FÜR WEICHE BÖDEN		FÜR GEMISCHTEN BÖDEN			
	CHD 90S B	CHD 120S B	CHD 90B	CHD 120B	CHD 150B	
Maximale Grabentiefe	A mm inch	900 35	1200 47	900 35	1200 47	1500 59
Standard-Grabenbreite	mm inch	150 6	150 6	150 6	150 6	150 6
Sonder-Grabenbreite	mm inch	100 - 200 4 - 8	100 - 200 4 - 8	200 - 250 8 - 10	200 - 250 8 - 10	200 8
Abstreifer		Druckfeder	Druckfeder	Druckfeder	Druckfeder	Druckfeder
Einsatzgewicht (1) (2)	kg lbs	260 570	425 936	525 1150	590 1300	640 1410
Geforderte Ölmenge	l/min gpm	35 - 95 9 - 25	60 - 115 16 - 30	60 - 120 16 - 32	70 - 140 18 - 37	90 - 160 24 - 42
Max. Öldruck	BAR psi	240 3500	240 3500	250 3625	250 3625	250 3625
Empfohlenes Baggergewicht	ton lbs	2,5 - 4,5 5500 - 9900	4,5 - 8 9900 - 17637	7 - 15 15400 - 33000	8 - 15 17600 - 33000	8 - 15 17600 - 33000

(1) Dem Anwender unterliegt der Nachweis, ob die Eigenschaften des Trägergeräts auf das Gewicht und die Merkmale des gewählten Anbaugeräts abgestimmt sind.

(2) Ohne Sattel.

Jegliche Haftung für die bereitgestellten Informationen ausgeschlossen. Technische Änderungen vorbehalten.

