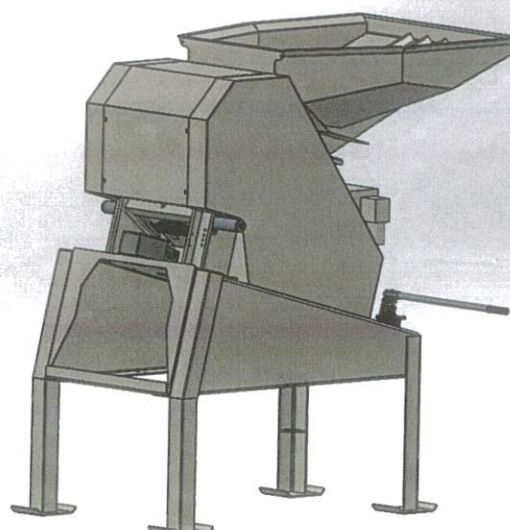
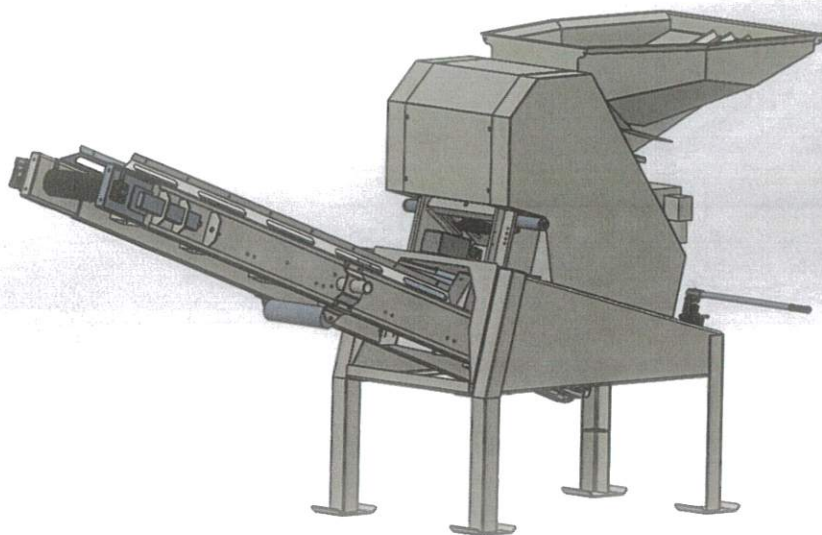


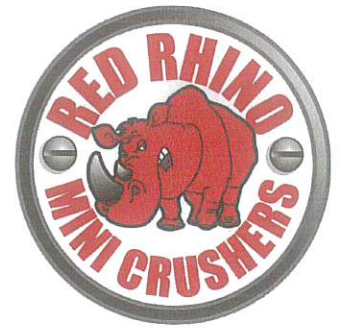
# RED RHINO 5000 STATIC E SERIES MINI JAW CRUSHER



  **Red Rhino Crushers (UK) Ltd**

Alma Park Industrial Estate, Grantham, Lincolnshire. NG31 9RT. United Kingdom.  
**T** +44 (0)1476 590 790 **F** +44 (0) 1476 593 821 **E** info@redrhinocrushers.com **W** www.redrhinocrushers.com

Registered Office: 11, Castle Gate, Grantham, Lincolnshire NG31 8SF, United Kingdom



## RED RHINO 3000 STATIC E SERIES MINI JAW CRUSHER

500 X 250 JAW ACTION CRUSHER  
ELECTRIC PLUG IN AND GO POWER SUPPLY.  
MANUAL HYDRAULIC JAW SIZE ADJUSTMENT  
EXCAVATOR LOADING  
OPTIONAL DISCHARGE CONVEYOR - QUICK DETACHMENT  
OPTIONAL DISCHARGE CONVEYOR SCREENING ATTACHMENT  
OPTIONAL DUST SUPPRESSION SPRAY BAR. (from domestic supply)  
EASILY MANOUVOURABLE WITH FORKLIFT TRUCK

### STANDARD FEATURES

Jaw Aperture 500mm x 250mm  
Average product size 20mm – 100mm  
Choice of Hydraulic or Electric Power.  
Approx. Output 10 – 20 tons per hour (Material and Conditions may reduce or improve output)

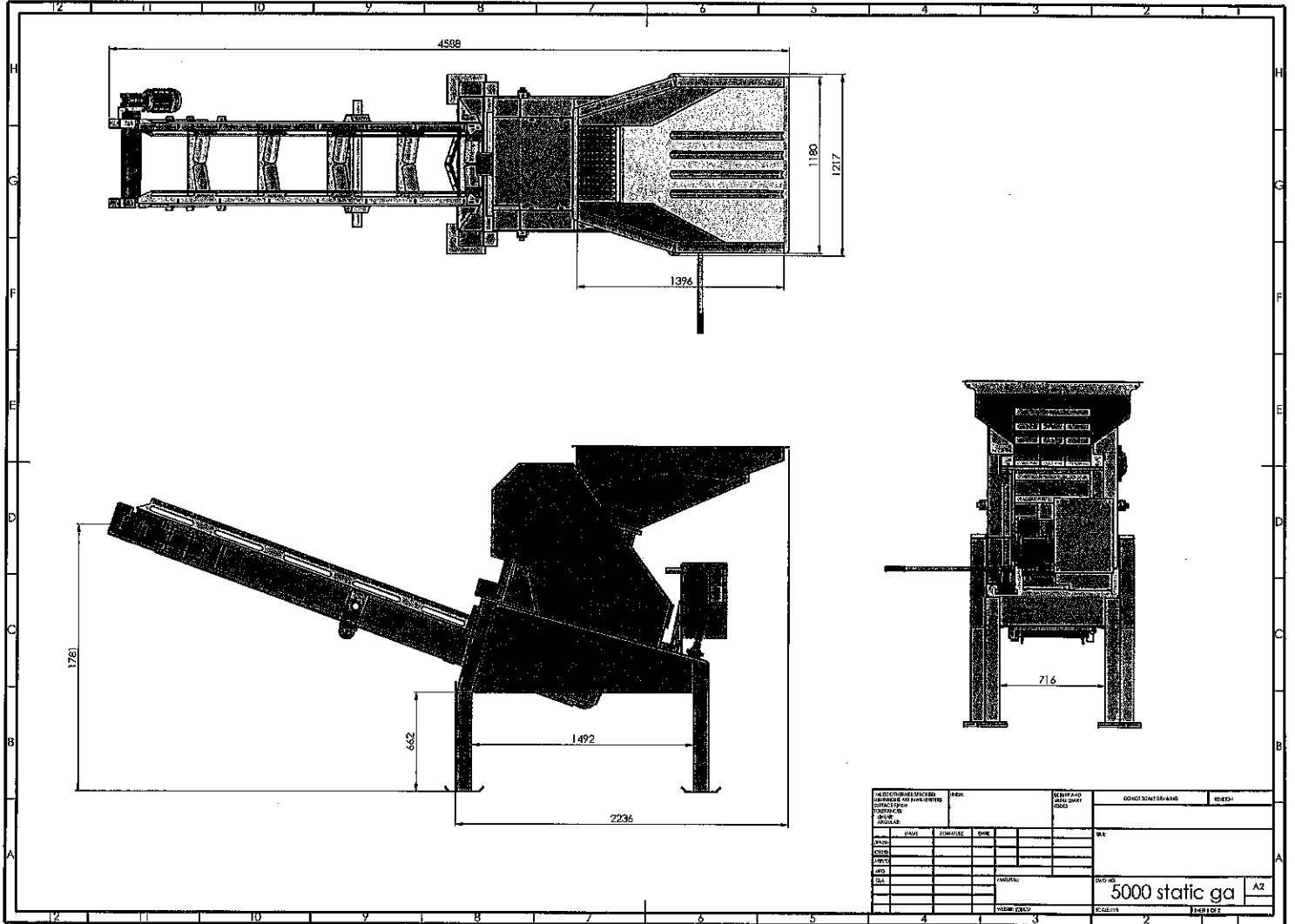
### DIMENSIONS

Base Feet Footprint 1680mm x 950mm  
Max width at loading Feed Hopper 1180mm  
Length with discharge conveyor 4600mm  
Length without discharge conveyor 2235mm  
Feed Hopper Loading Area 1180mm x 1395mm  
Conveyor Discharge Height 1785mm  
Loading Height 2300mm  
Weight 1395kg

### TECHNICAL SPECIFICATION

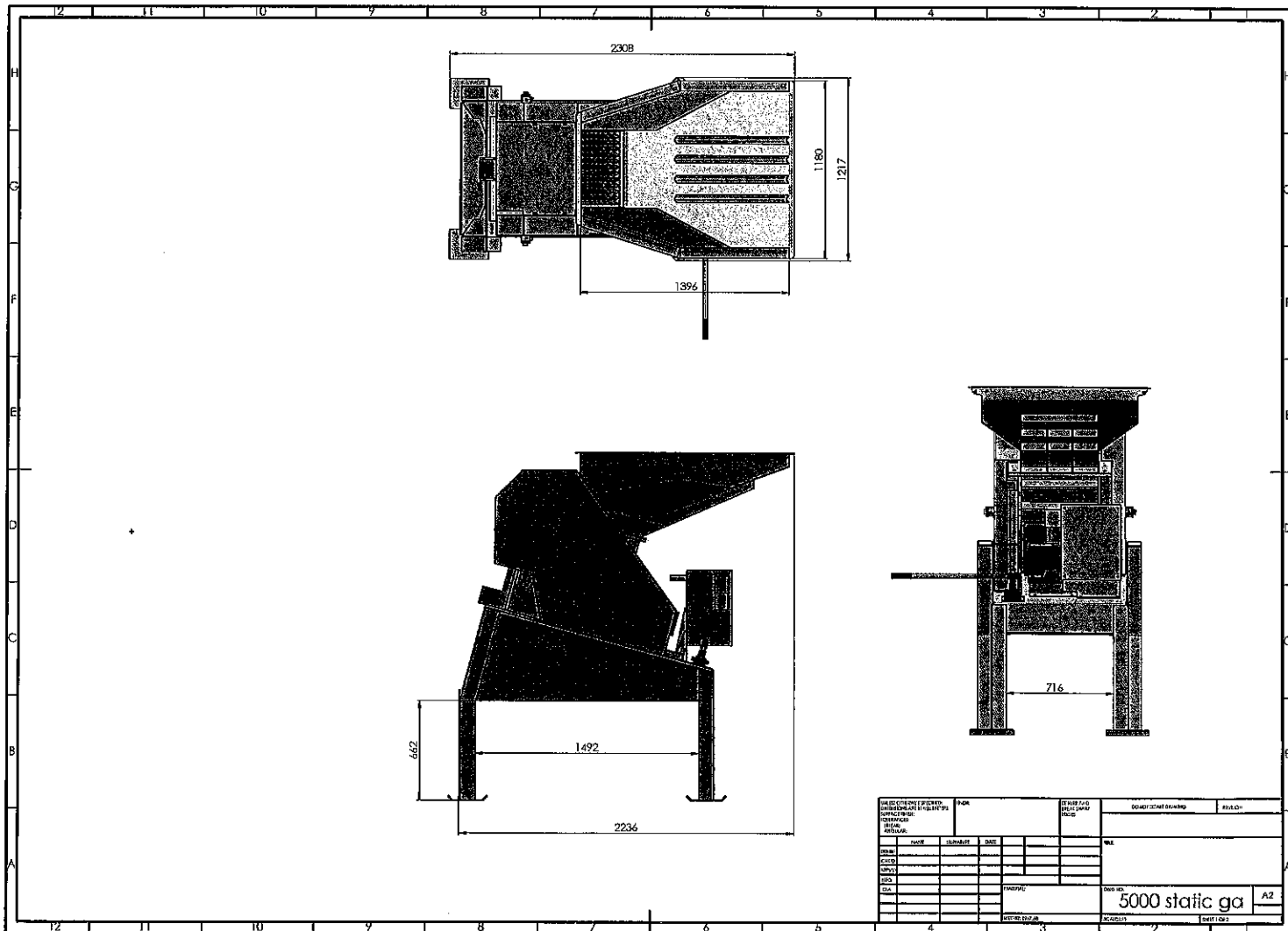
Power Supply - 3 phase 380/415 v  
Star Delta Control Panel 600X400X210mm  
c/w Stop/Start sequence for Conveyor and Crusher  
Built in 10 second control delay on Crusher and Conveyor  
400V / 55KW AC Electric Motor c/w overload protection.  
63 Amp 5 Pin Appliance Power Inlet.  
Emergency Stop facility





МЕХАНИЧЕСКОЕ УСТРОЙСТВО КОМПОНЕНТЫ И ПАРАМЕТРЫ КОМПОНЕНТОВ				ПОД КОМПОНЕНТЫ	КОМПОНЕНТЫ КОМПОНЕНТОВ	КОМПОНЕНТЫ КОМПОНЕНТОВ	КОМПОНЕНТЫ КОМПОНЕНТОВ
КОМПОНЕНТЫ КОМПОНЕНТОВ	КОМПОНЕНТЫ КОМПОНЕНТОВ	КОМПОНЕНТЫ КОМПОНЕНТОВ	КОМПОНЕНТЫ КОМПОНЕНТОВ	КОМПОНЕНТЫ КОМПОНЕНТОВ	КОМПОНЕНТЫ КОМПОНЕНТОВ	КОМПОНЕНТЫ КОМПОНЕНТОВ	КОМПОНЕНТЫ КОМПОНЕНТОВ
КОМПОНЕНТЫ КОМПОНЕНТОВ	КОМПОНЕНТЫ КОМПОНЕНТОВ	КОМПОНЕНТЫ КОМПОНЕНТОВ	КОМПОНЕНТЫ КОМПОНЕНТОВ	КОМПОНЕНТЫ КОМПОНЕНТОВ	КОМПОНЕНТЫ КОМПОНЕНТОВ	КОМПОНЕНТЫ КОМПОНЕНТОВ	КОМПОНЕНТЫ КОМПОНЕНТОВ
КОМПОНЕНТЫ КОМПОНЕНТОВ	КОМПОНЕНТЫ КОМПОНЕНТОВ	КОМПОНЕНТЫ КОМПОНЕНТОВ	КОМПОНЕНТЫ КОМПОНЕНТОВ	КОМПОНЕНТЫ КОМПОНЕНТОВ	КОМПОНЕНТЫ КОМПОНЕНТОВ	КОМПОНЕНТЫ КОМПОНЕНТОВ	КОМПОНЕНТЫ КОМПОНЕНТОВ
КОМПОНЕНТЫ КОМПОНЕНТОВ	КОМПОНЕНТЫ КОМПОНЕНТОВ	КОМПОНЕНТЫ КОМПОНЕНТОВ	КОМПОНЕНТЫ КОМПОНЕНТОВ	КОМПОНЕНТЫ КОМПОНЕНТОВ	КОМПОНЕНТЫ КОМПОНЕНТОВ	КОМПОНЕНТЫ КОМПОНЕНТОВ	КОМПОНЕНТЫ КОМПОНЕНТОВ
КОМПОНЕНТЫ КОМПОНЕНТОВ	КОМПОНЕНТЫ КОМПОНЕНТОВ	КОМПОНЕНТЫ КОМПОНЕНТОВ	КОМПОНЕНТЫ КОМПОНЕНТОВ	КОМПОНЕНТЫ КОМПОНЕНТОВ	КОМПОНЕНТЫ КОМПОНЕНТОВ	КОМПОНЕНТЫ КОМПОНЕНТОВ	КОМПОНЕНТЫ КОМПОНЕНТОВ
КОМПОНЕНТЫ КОМПОНЕНТОВ	КОМПОНЕНТЫ КОМПОНЕНТОВ	КОМПОНЕНТЫ КОМПОНЕНТОВ	КОМПОНЕНТЫ КОМПОНЕНТОВ	КОМПОНЕНТЫ КОМПОНЕНТОВ	КОМПОНЕНТЫ КОМПОНЕНТОВ	КОМПОНЕНТЫ КОМПОНЕНТОВ	КОМПОНЕНТЫ КОМПОНЕНТОВ
КОМПОНЕНТЫ КОМПОНЕНТОВ	КОМПОНЕНТЫ КОМПОНЕНТОВ	КОМПОНЕНТЫ КОМПОНЕНТОВ	КОМПОНЕНТЫ КОМПОНЕНТОВ	КОМПОНЕНТЫ КОМПОНЕНТОВ	КОМПОНЕНТЫ КОМПОНЕНТОВ	КОМПОНЕНТЫ КОМПОНЕНТОВ	КОМПОНЕНТЫ КОМПОНЕНТОВ
КОМПОНЕНТЫ КОМПОНЕНТОВ	КОМПОНЕНТЫ КОМПОНЕНТОВ	КОМПОНЕНТЫ КОМПОНЕНТОВ	КОМПОНЕНТЫ КОМПОНЕНТОВ	КОМПОНЕНТЫ КОМПОНЕНТОВ	КОМПОНЕНТЫ КОМПОНЕНТОВ	КОМПОНЕНТЫ КОМПОНЕНТОВ	КОМПОНЕНТЫ КОМПОНЕНТОВ
КОМПОНЕНТЫ КОМПОНЕНТОВ	КОМПОНЕНТЫ КОМПОНЕНТОВ	КОМПОНЕНТЫ КОМПОНЕНТОВ	КОМПОНЕНТЫ КОМПОНЕНТОВ	КОМПОНЕНТЫ КОМПОНЕНТОВ	КОМПОНЕНТЫ КОМПОНЕНТОВ	КОМПОНЕНТЫ КОМПОНЕНТОВ	КОМПОНЕНТЫ КОМПОНЕНТОВ
КОМПОНЕНТЫ КОМПОНЕНТОВ	КОМПОНЕНТЫ КОМПОНЕНТОВ	КОМПОНЕНТЫ КОМПОНЕНТОВ	КОМПОНЕНТЫ КОМПОНЕНТОВ	КОМПОНЕНТЫ КОМПОНЕНТОВ	КОМПОНЕНТЫ КОМПОНЕНТОВ	КОМПОНЕНТЫ КОМПОНЕНТОВ	КОМПОНЕНТЫ КОМПОНЕНТОВ

5000 static ga A2



MATERIALS LIST		PART		REVISIONS		DRAWING	
NO.	DESCRIPTION	QTY	UNIT	NO.	DESCRIPTION	DATE	BY
1							
2							
3							
4							
5							
6							
7							
8							
9							
10							
11							
12							

5000 static ga A2  
 DATE: 11/11/11  
 DRAWN BY: [Blank]  
 CHECKED BY: [Blank]